

Catalogo Service Part

SelfCooking Center® Linie

SelfCooking Center 62E

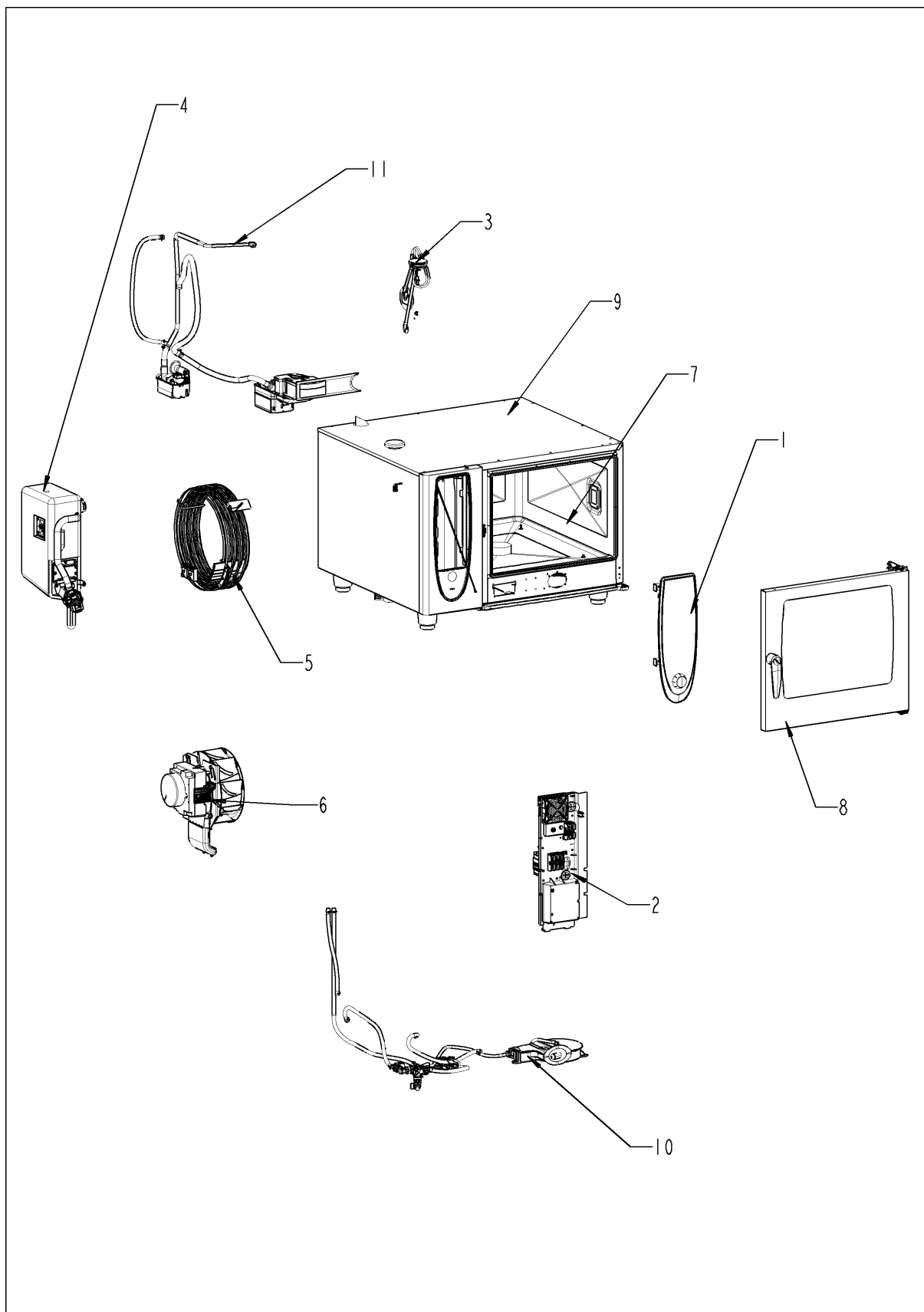
Validità: 10/2008



SelfCooking Center 62E

Validità: 10/2008

Visione



SelfCooking Center 62E

Validità: 10/2008

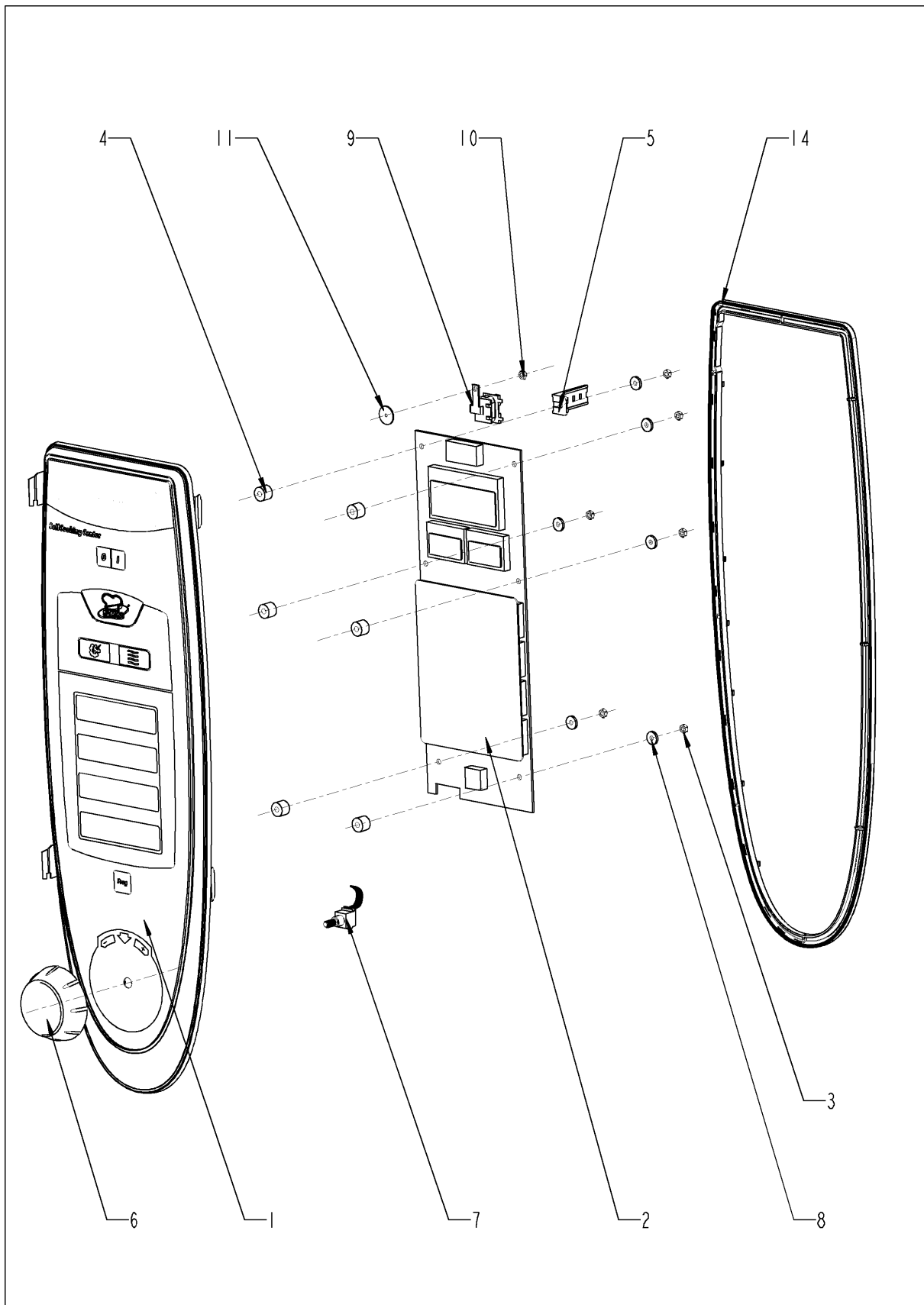
Visione

Pos.	Modulo	Pagina
1	Pannello operatore	4
2	Contactora assembly	6
3	ClimaPlus	10
4	Boiler	12
5	Riscaldamento camer	18
6	Motore e rotella di ventilatore	20
7	Camera cottura	22
8	Porta	26
9	Struttura esterna	30
10	Acqua	34
11	CleanJet + Care	38
13	Varie	40

SelfCooking Center 62E

Validità: 10/2008

Pannello operatore



SelfCooking Center 62E

Validità: 10/2008

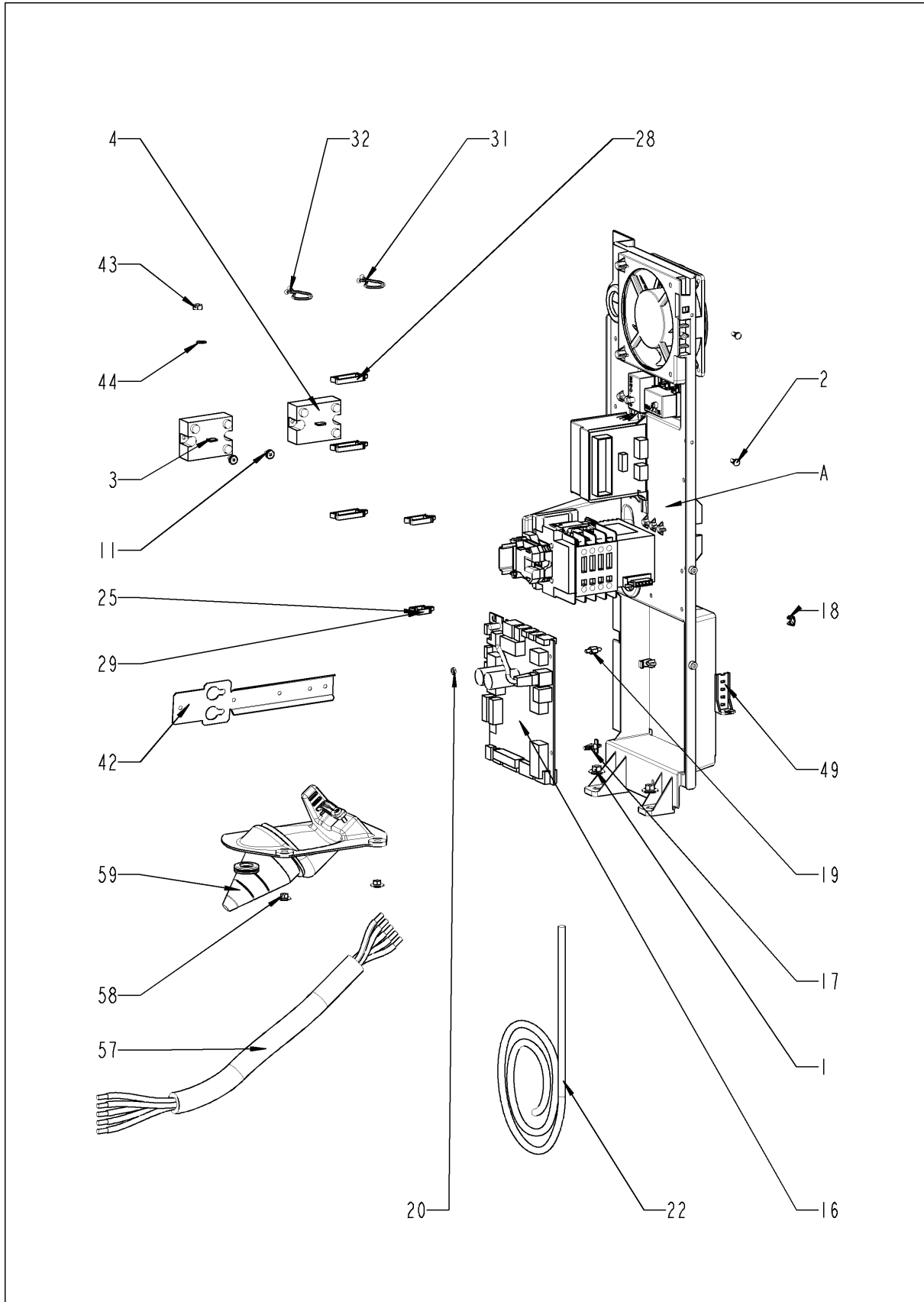
Pannello operatore

Pos.	P/N	Descrizione	Q.tà
1	87.00.000	Pannello con serigrafia	1
2	42.00.002	PCB operatore	1
3	10.00.916	Dado esagonale M4 con il bloccaggio	6
4	10.00.355	Distanziatore nero	6
5	2020.0400	Fissaggio per cablaggio	1
6	16.00.232	Manopola per selettore blu	1
7	40.00.404	Selettore generatore impulsi	1
9	40.02.087	Buzzer	1
10	1104.0121	Dado esagonale M4 autobloccante	1
11	5110.1029	Guarnizione selettore	1
14	16.00.387	Supporto guarnizione pannello operatore + guarnizione	1

SelfCooking Center 62E

Validità: 10/2008

Contactor assembly



SelfCooking Center 62E

Validità: 10/2008

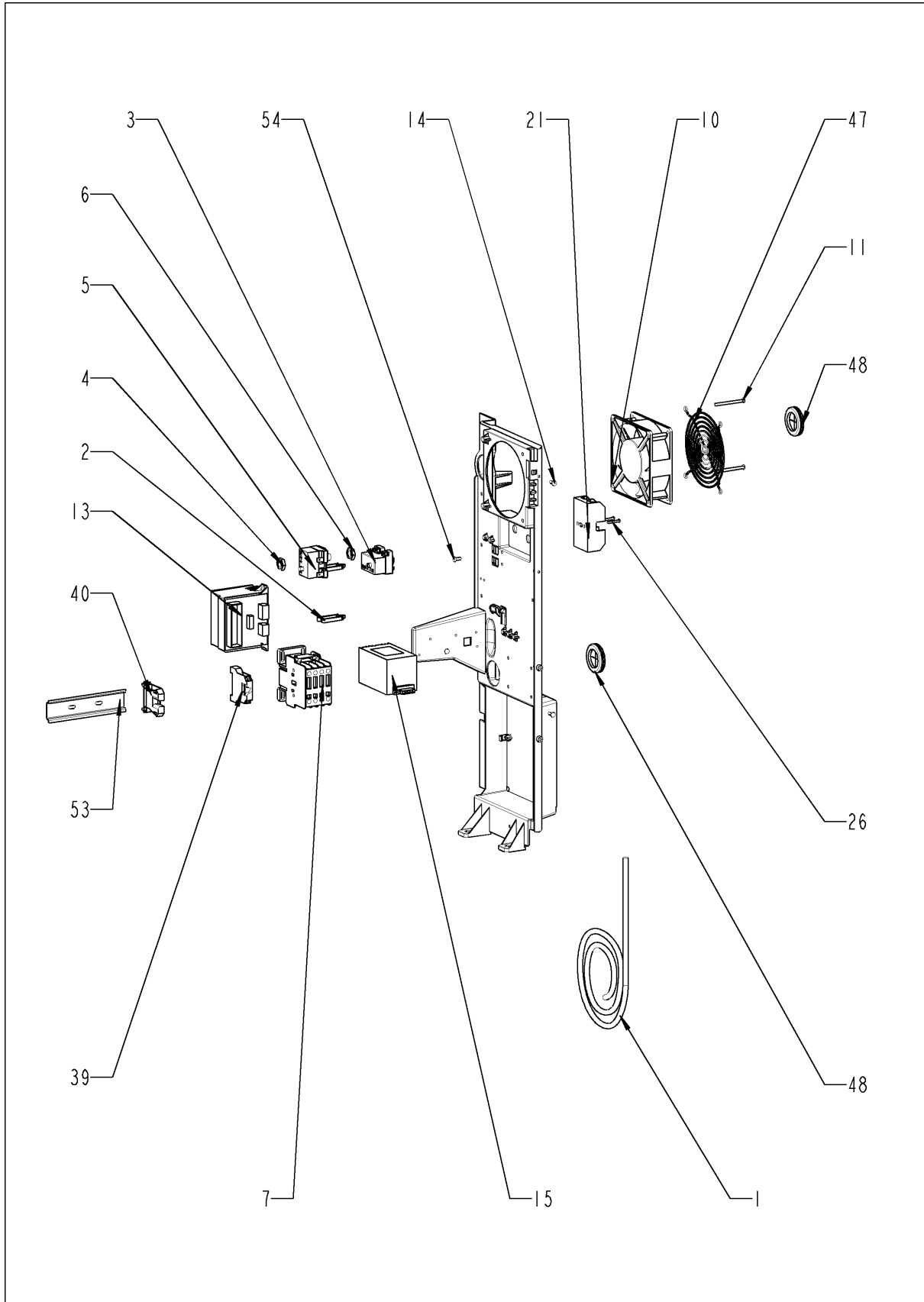
Contactor assembly

Pos.	P/N	Descrizione	Q.tà
1	10.00.709	Dado esagonale M6 con il bloccaggio	2
2	10.00.239	Vite torx EJOT PT 4x10	3
3	40.00.453	Relè allo Stato Solido	1
4	40.00.453	Relè allo Stato Solido	1
11	10.00.507	Vite t. ad intaglio Torx 5/16" T20	6
12	10.00.706	Vite di protezione capa ovale T20 M4x10	4
16	42.00.065	Scheda relé (Scheda I/O)	1
17	40.00.417	Clip per carta elettronica	1
18	1104.0801	Dado esagonale M4 caged	1
19	10.00.243	Distanziatore M4x8	1
20	1104.0120	Dado esagonale M4	1
22	40.00.471	Cavo trasmissione dati 0,8m	1
25	10.00.112	Clip cavo corto	4
28	10.00.111	Clip cavo lungo	1
28	10.00.111	Clip cavo lungo	4
29	10.00.112	Clip cavo corto	2
31	10.00.471	Clip cavo d10-12mm	3
32	10.00.471	Clip cavo d10-12mm	3
43	1106.0160	Dado esagonale M6	1
44	1206.0120	Rondella A6,4	1
57	8801.0136	Cavo alimentazione 5x4mm ² 3m	1
58	1105.0121	Dado esagonale con rondella M5 galv	2
59	40.00.306	Passaggio cavi completo	1
A		Contactor assembly	1

SelfCooking Center 62E

Validità: 10/2008

Contactor assembly



SelfCooking Center 62E

Validità: 10/2008

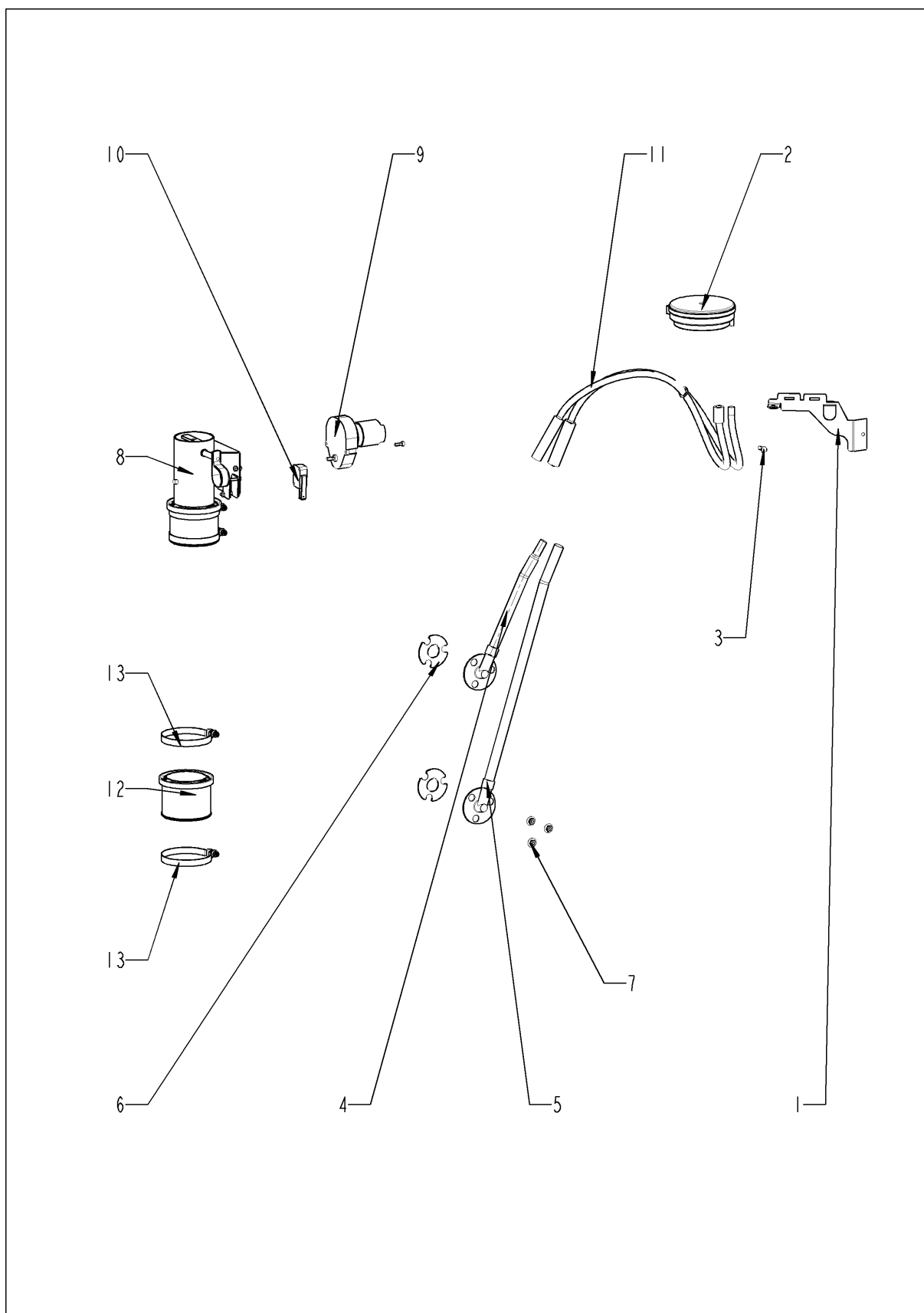
Contactora assembly

Pos.	P/N	Descrizione	Q.tà
1	40.02.933	Cavi comando	1
2	10.00.111	Clip cavo lungo	4
3	40.01.329	Protezione Boiler 183°	1
4	3014.0302	Dado M10 protezione Boiler	1
5	40.01.482	Sicurezza camera 365°C	1
6	3014.0327	Dado esagonale M10x1,0	1
7	40.02.763	Contattore B&J K3-24A00 230	1
8	40.02.641	Contatto ausiliario B&J HN10 N/O	1
10	3101.1008	Ventola raffreddamento	1
11	10.00.238	Vite Torx 4x50	2
13	40.00.277	Trasformatore	1
14	10.00.239	Vite torx EJOT PT 4x10	1
15	40.02.424	Filtro antidisturbo	1
21	40.02.512	Portafusibili 2x6.3A	1
26	10.00.240	Vite Torx 3x20	2
39	4001.1210	Morsetto di terra giallo/verde 16mm ²	1
40	4001.1250	Morsetto blu 16mm ²	1
41	4001.1206	Morsetto grigio 35mm ²	1
47	2005.0106	Griglia protettiva ventola raffreddamento	1
48	4007.0620	Protezione DGC 29	2
53	40.02.428	Installation rail for Morsetto	1
54	10.00.239	Vite torx EJOT PT 4x10	2

SelfCooking Center 62E

Validità: 10/2008

ClimaPlus



SelfCooking Center 62E

Validità: 10/2008

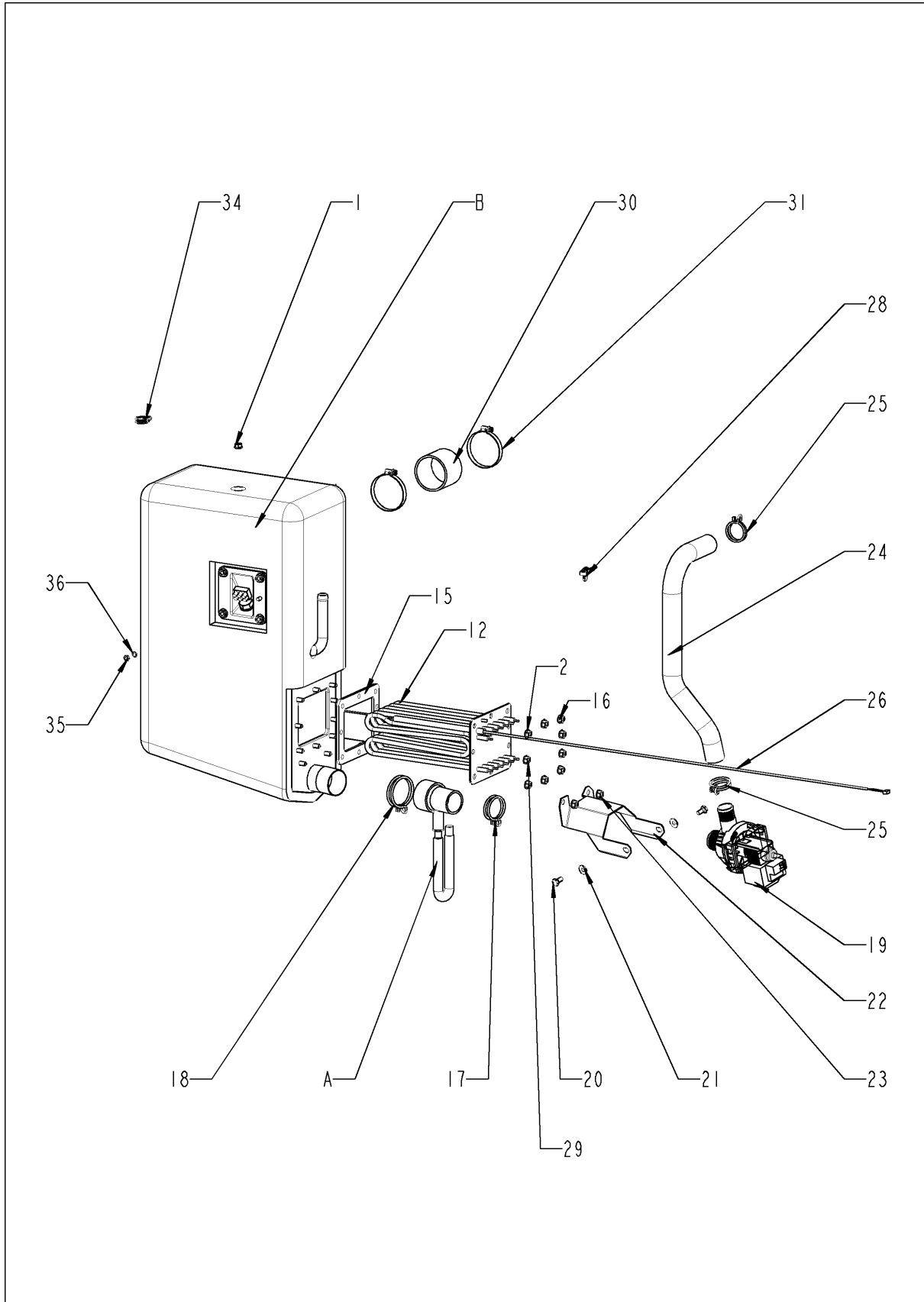
ClimaPlus

Pos.	P/N	Descrizione	Q.tà
1	22.00.563	Staffa per sensore di pressione	1
2	3017.1011	Sensore di pressione per controllo umidità Huba 401	1
3	10.00.239	Vite torx EJOT PT 4x10	1
4	22.00.517	Tubo misurazione pres. differenziale interno	1
5	22.00.200	Tubo misurazione pres. differenziale esterno	1
6	22.00.198	Guarnizione di tubi misurazione pres. Differenziale	2
7	1104.0122	Dado esagonale con rondella M4 galv	6
8	22.00.568	Valvola clima completa	1
9	3101.1010	Motore 12 Volt Valvola Clima	1
10	3016.0102	Micro switch	1
11	22.00.525	Kit tubi controllo umidità	1
12	22.00.564	Guarnizione per ventilazione	1
13	2066.0504	Stringitubo 40-60mm	1

SelfCooking Center 62E

Validità: 10/2008

Boiler



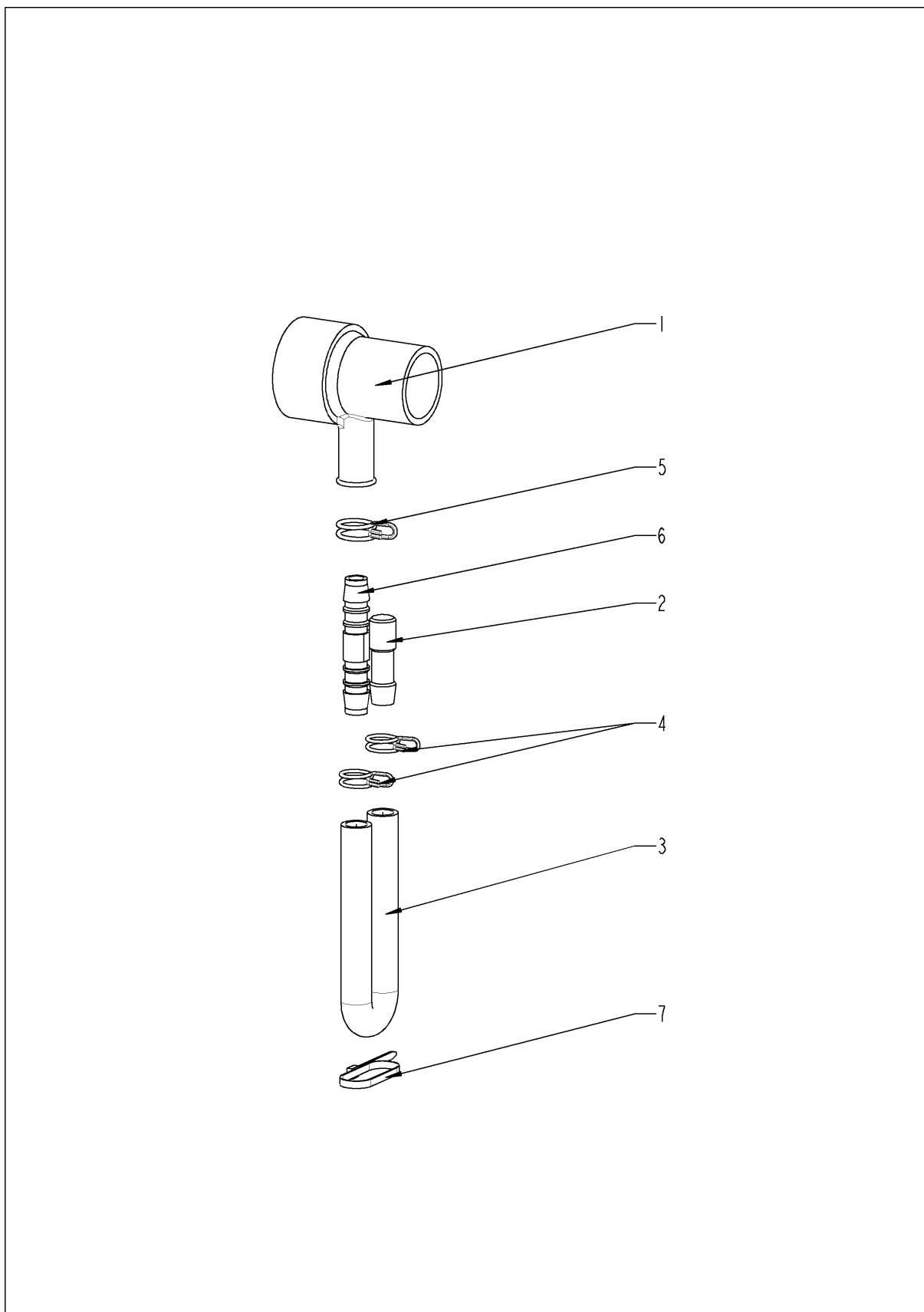
SelfCooking Center 62E

Validità: 10/2008

Boiler

Pos.	P/N	Descrizione	Q.tà
1	1106.0803	Hex combi dado M6	1
2	10.00.709	Dado esagonale M6 con il bloccaggio	3
12	44.00.195	Resistenze vapore	1
15	44.00.279	Guarnizione per resistenze vapore	1
16	10.00.709	Dado esagonale M6 con il bloccaggio	9
17	2066.0519	Stringitubo 35,6mm	1
18	2066.0526	Stringitubo 46mm	1
19	44.00.207	Pompa scaricco	1
20	1006.0762	Vite testa esagonale M6x10	2
21	1306.0222	Rondella A6,4x15x1,5	2
22	44.00.278	Staffa per pompa	1
23	10.00.709	Dado esagonale M6 con il bloccaggio	2
24	44.00.234	Tubo di svuotamento boiler	1
25	2066.0518	Stringitubo 30mm	2
26	40.00.291	Termocoppia Boiler	1
28	10.00.414	Cinghia di cavo nero 120°	1
29	1104.0122	Dado esagonale con rondella M4 galv	1
30	2112.1006	Tubo vapore 50x7mm	1
31	2066.0504	Stringitubo 40-60mm	2
34	2066.0205	Stringitubo 8-16x9 mm SW 7mm	1
35	1105.0120	Dado esagonale M5	1
36	1205.0120	Rondella A5,3	1
A	8354.1320	Connessione pompa SC completo	1
B	44.00.172	Boiler con isolatione	1

Connessione pompa SC



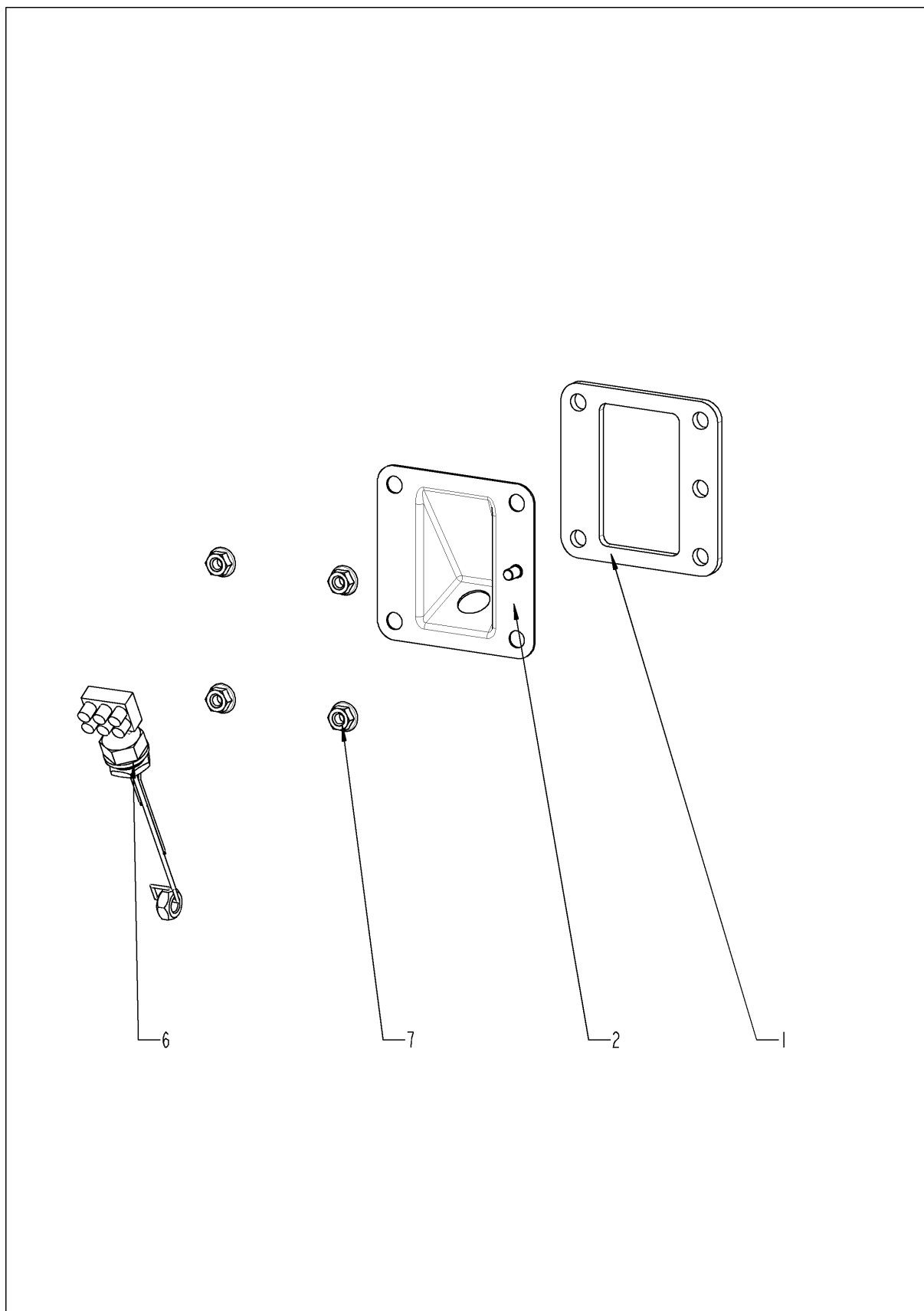
SelfCooking Center 62E

Validità: 10/2008

Connessione pompa SC

Pos.	P/N	Descrizione	Q.tà
1	2118.1000	Connessione pompa SC	1
2	2120.1259	Tappo scarico boiler	1
3	2110.1008	Tubo in silicone ø10x2mm	1
4	2066.0527	Stringitubo 14mm	2
5	2066.0530	Stringitubo 16.4mm	1
6	2062.0331	Connessione diritta GS 10	1
7	4005.0101	Fascetta 145 mm	1

Boiler, isolato



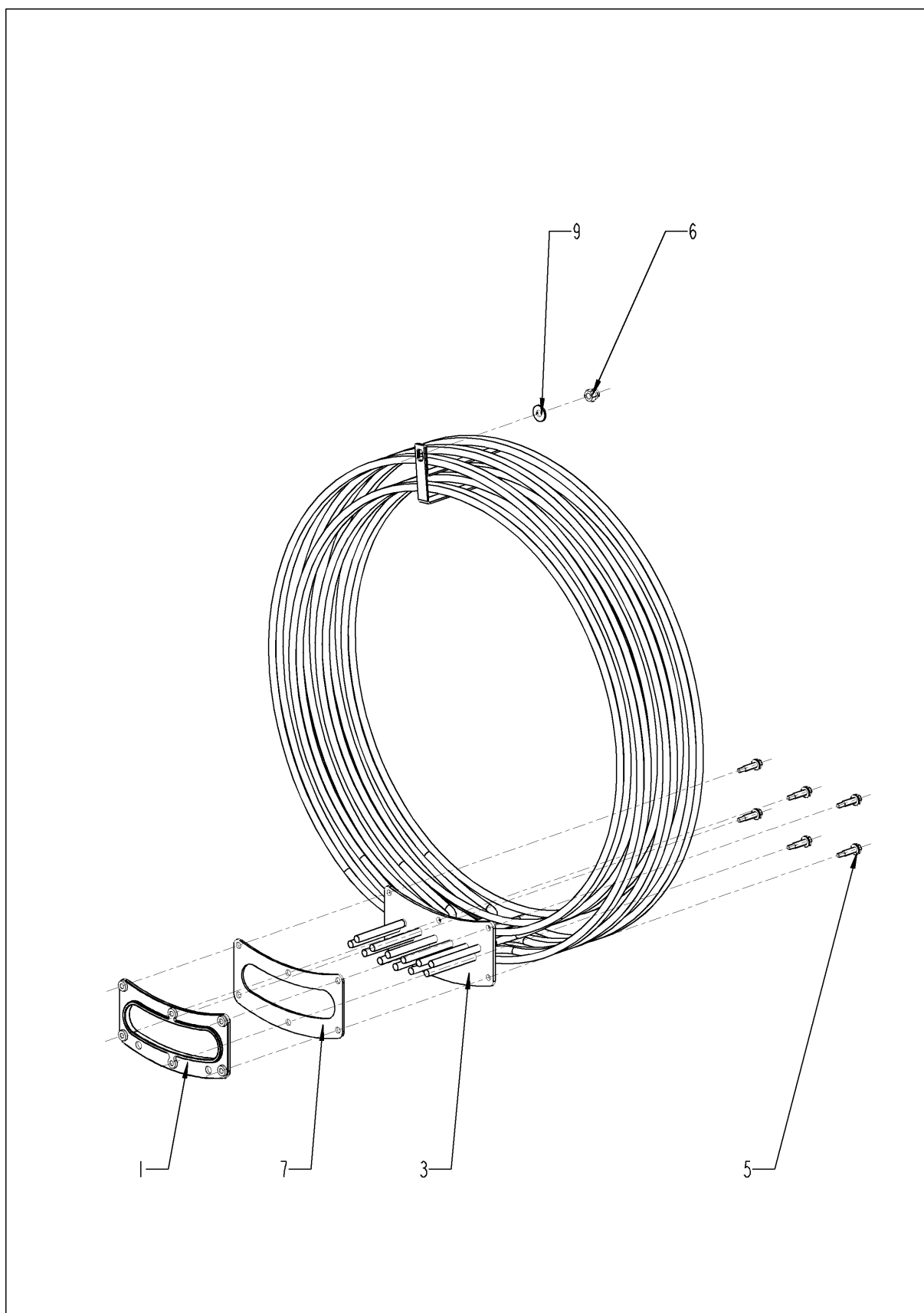
SelfCooking Center 62E

Validità: 10/2008

Boiler, isolato

Pos.	P/N	Descrizione	Q.tà
1	44.00.280	Guarnizione per resistenze vapore+Inserto elettrodo livello	1
2	2920.1300	Inserto elettrodo livello	1
6	3002.0402	Elettrodo livello 90 mm	1
7	10.00.709	Dado esagonale M6 con il bloccaggio	4

Riscaldamento camer



SelfCooking Center 62E

Validità: 10/2008

Riscaldamento camer

Pos.	P/N	Descrizione	Q.tà
1	40.00.305	Flangia per resistenza convezione	1
3	40.00.263	Resistenza convezione	1
5	10.00.109	Vite t. esagonale M5x23	6
6	10.00.745	Cap dado M6*A2	1
7	40.00.332	Guarnizione per resistenze convezione	1
9	1107.0103	Quick fastener ø3	2

SelfCooking Center 62E

Validità: 10/2008

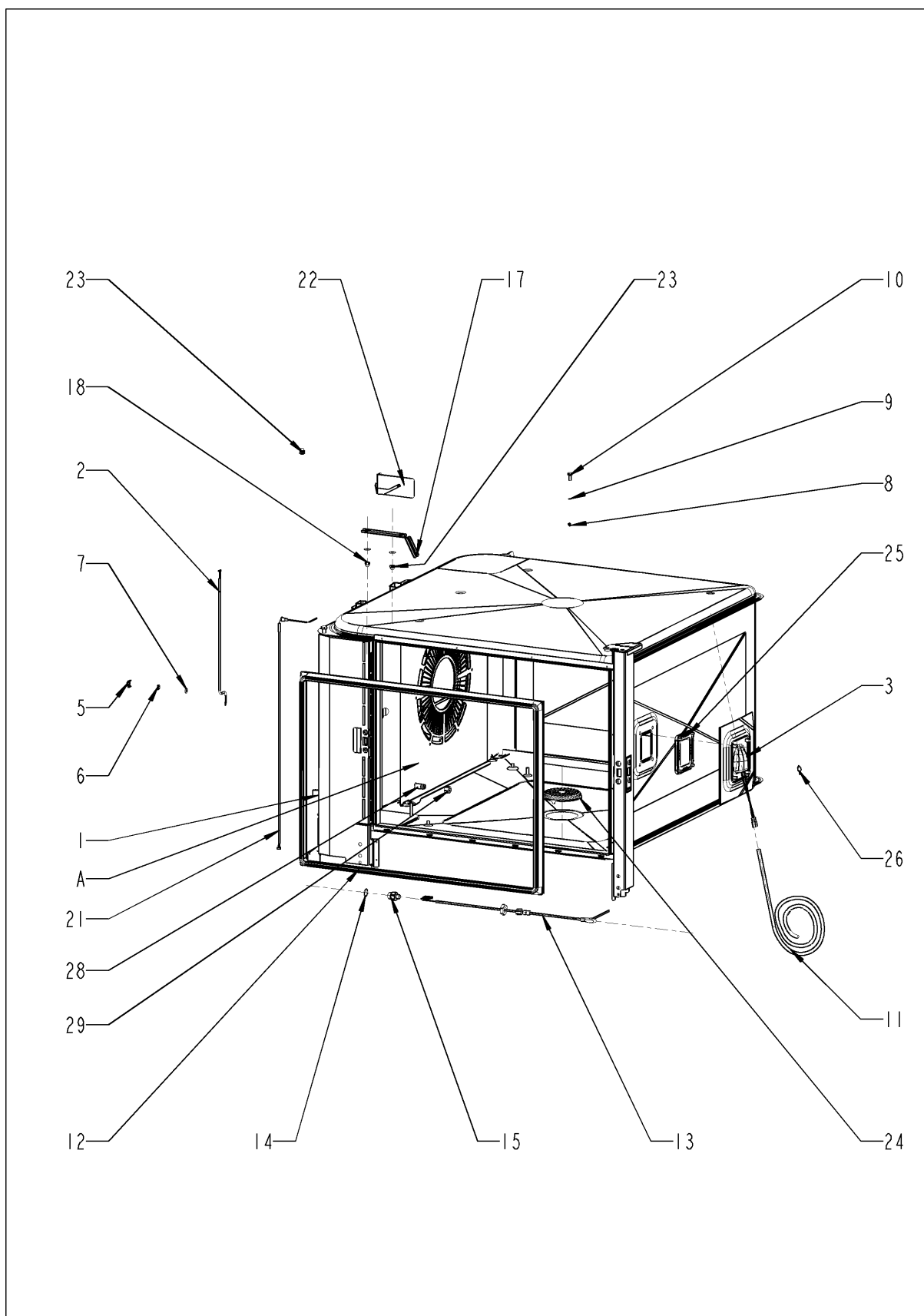
Motore e rotella di ventilatore

Pos.	P/N	Descrizione	Q.tà
1	40.00.274	Motore ventola	1
3	10.00.710	Dado esagonale M8 con il bloccaggio	4
5	2120.1306	Distanziatore SW19x17	4
6	1008.1005	Perno filettato 8x40	4
7	22.00.123	Flangia per guarnizione del motore	1
8	22.00.120	Supporto tenuta albero motore	1
9	22.00.083	Guarnizione albero motore	1
10	1315.0101	Copper rondella 6x10	4
11	1306.0120	Rondella A6,4	4
12	1106.0220	Dado esagonale M6 flat	4
13	22.00.192	Ventola D340x135	1
14	10.00.565	Vite testa esagonale M8x20	1
15	1308.0162	Rondella A8,4	1
16	40.00.310	Tubo aria scarica inferiore	1
18	10.00.989	Ribattino con la vite	2

SelfCooking Center 62E

Validità: 10/2008

Camera cottura



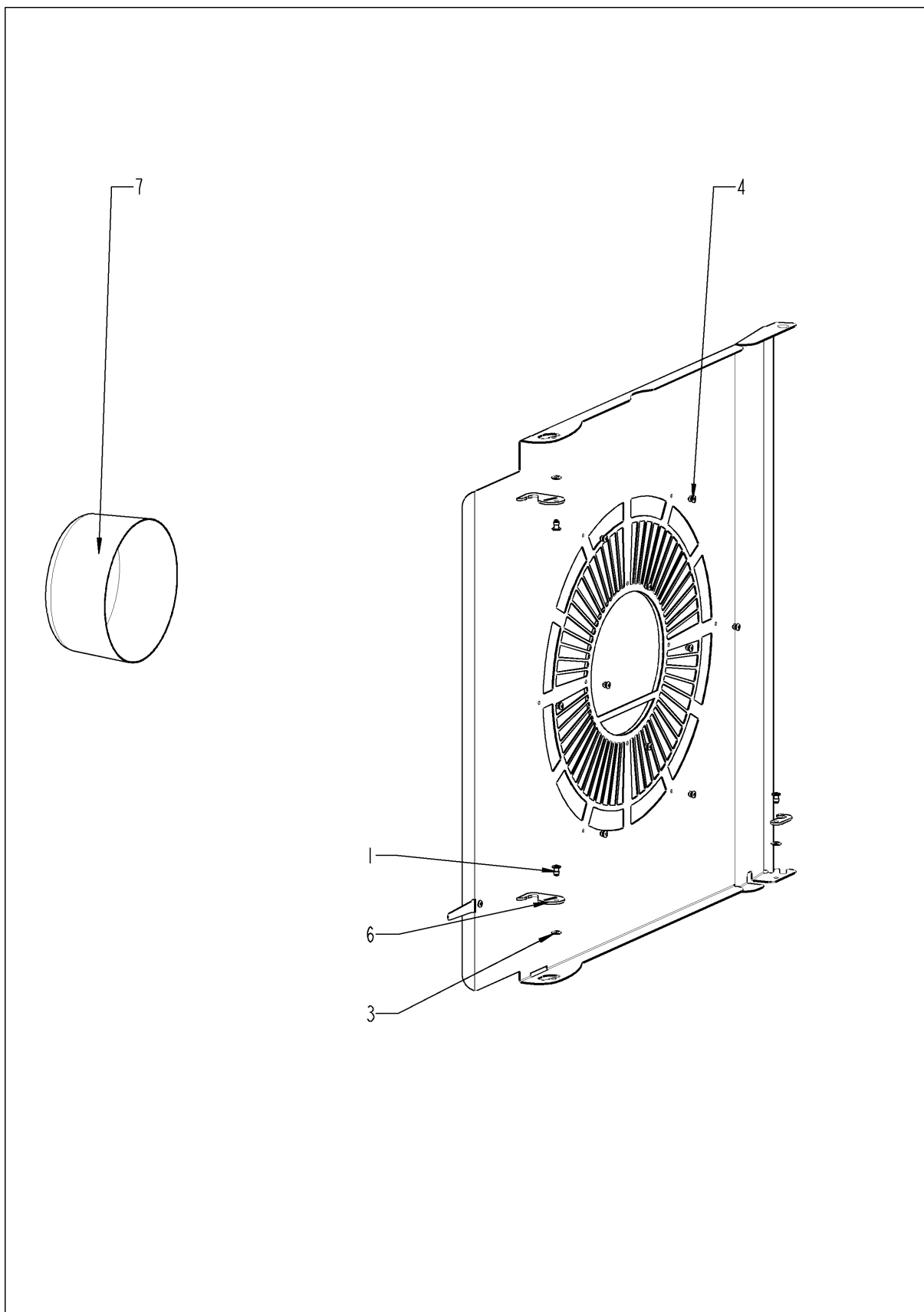
SelfCooking Center 62E

Validità: 10/2008

Camera cottura

Pos.	P/N	Descrizione	Q.tà
1	2120.1277	Base for sensor connection	1
2	40.00.290	Termocoppia controllo umidità	1
3	40.00.098	Riflettore per lampada alogena	1
4	10.00.041	Dado del ribattino M5 esagono chiuso	4
5	1330.0100	molla bloccante per termocoppia	1
6	1106.0224	Dado esagonale M6 autobloccante	1
7	1306.0120	Rondella A6,4	1
8	1104.0120	Dado esagonale M4	1
9	1204.0120	Rondella A4,3	1
10	1006.0760	Vite testa esagonale M6x16	1
11	40.00.211	Cabelaggio lampada alogena	1
12	20.00.395	Guarnizione porta	1
13	40.00.294	Sonda cuore	1
14	10.00.612	Dado esagonale M16 flat	1
15	1315.0104	Copper rondella 16x20x1,5	1
17	40.01.317	Schermo sonda cuore	1
18	10.00.745	Cap dado M6*A2	2
21	40.00.395	Termocoppia camera	1
22	40.02.136	Schermo sensore camera	1
23	10.00.745	Cap dado M6*A2	1
24	20.00.999	Filtro camera Ø80	1
25	40.00.091	Frame Lampada camera completa	1
26	3024.0201	Lampada alogena 300°C	1
28	50.00.844	Ugello di umidificazione	1
29	50.00.846	Swivel dado M12x13.2 N	1
A	22.00.380	Air baffle	1

Air baffle



SelfCooking Center 62E

Validità: 10/2008

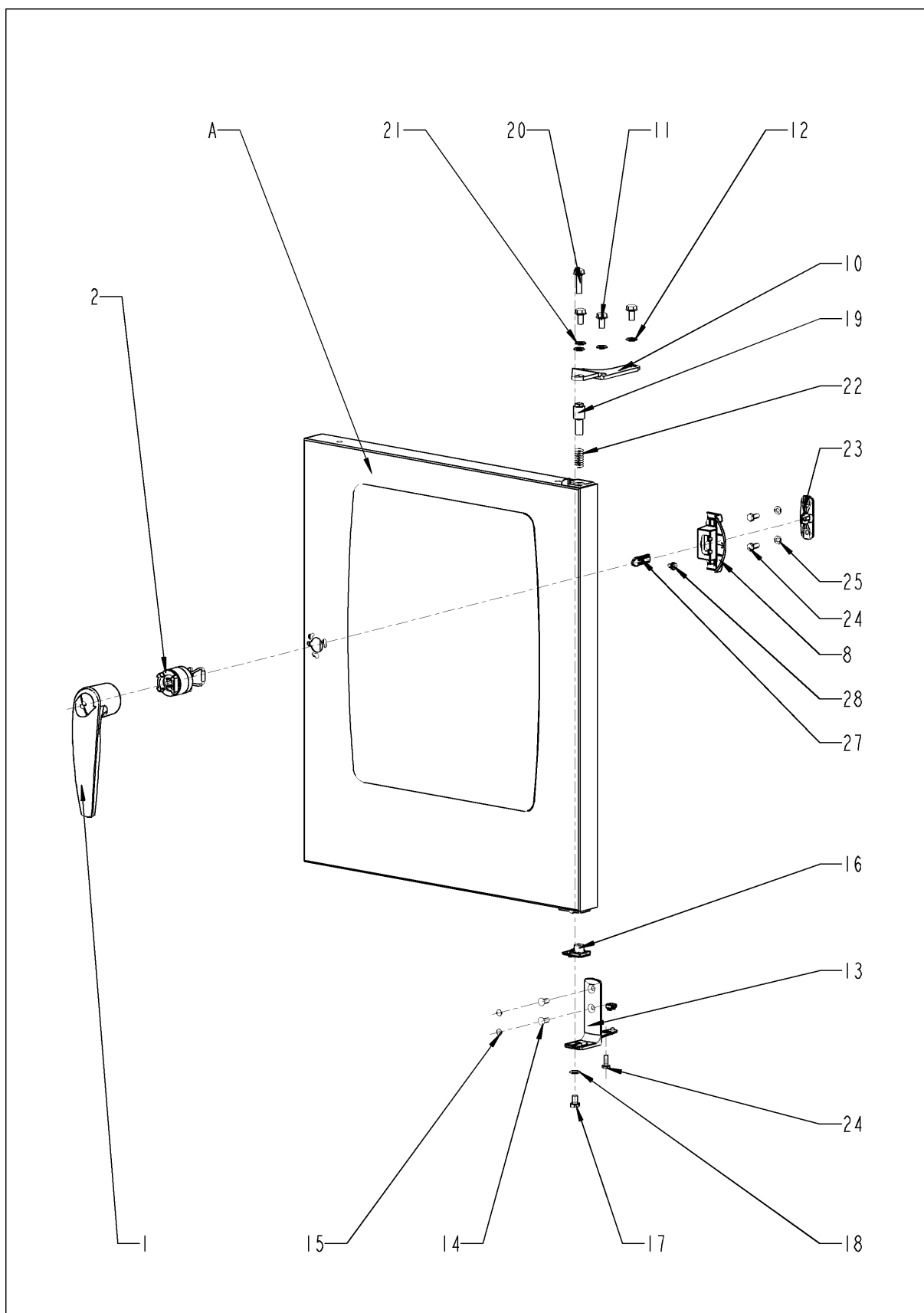
Air baffle

Pos.	P/N	Descrizione	Q.tà
1	10.00.515	Rivetto 3,2x5 A4	1
2	40.01.289	Clip per sonda cuore	1
3	10.00.744	Rondella A4,3 *A4	1
4	1604.0167	Rivetto 4x10	1
6	2760.1370	Gancio di tenuta per air baffle	1
7	22.00.361	Imbutitura per air baffle	1

SelfCooking Center 62E

Validità: 10/2008

Porta



SelfCooking Center 62E

Validità: 10/2008

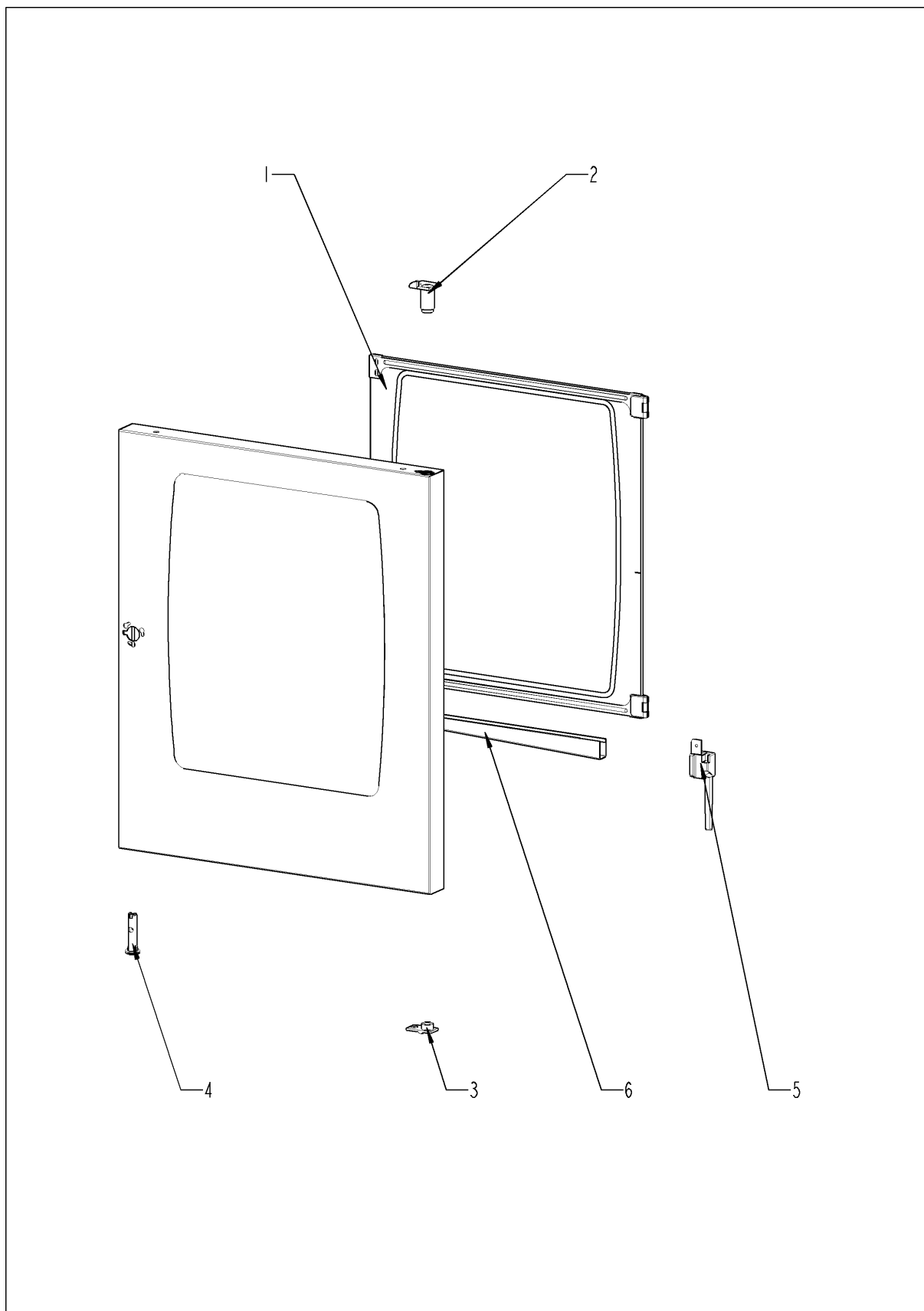
Porta

Pos.	P/N	Descrizione	Q.tà
1	24.00.152	Manopola	1
2	24.00.176	Chiusura porta	1
8	24.00.504	Mascherina per serratura porta	1
10	24.00.133	Supporto superiore porta	1
11	1008.0768	Vite testa esagonale M8x16	3
12	1308.0160	Rondella A8,4	3
13	24.00.223	Supporto inferiore porta	1
14	1006.1962	Torx testa svasata M6x16	2
15	10.00.090	Tappo Torx T30	2
16	24.00.137	Perno bloccante porta	1
17	10.00.099	Vite testa esagonale M8x12	1
18	1308.0160	Rondella A8,4	1
19	24.00.048	Perno superiore porta	1
20	1008.0769	Vite M8x30	1
21	1308.0160	Rondella A8,4	1
22	2001.0109	Molla	1
23	24.00.141	Supporto gancio chiusura	1
24	1006.0760	Vite testa esagonale M6x16	2
25	1306.0120	Rondella A6,4	2
27	24.00.142	Gancio chiusura	1
A	24.00.105	Porta	1

SelfCooking Center 62E

Validità: 10/2008

Porta



SelfCooking Center 62E

Validità: 10/2008

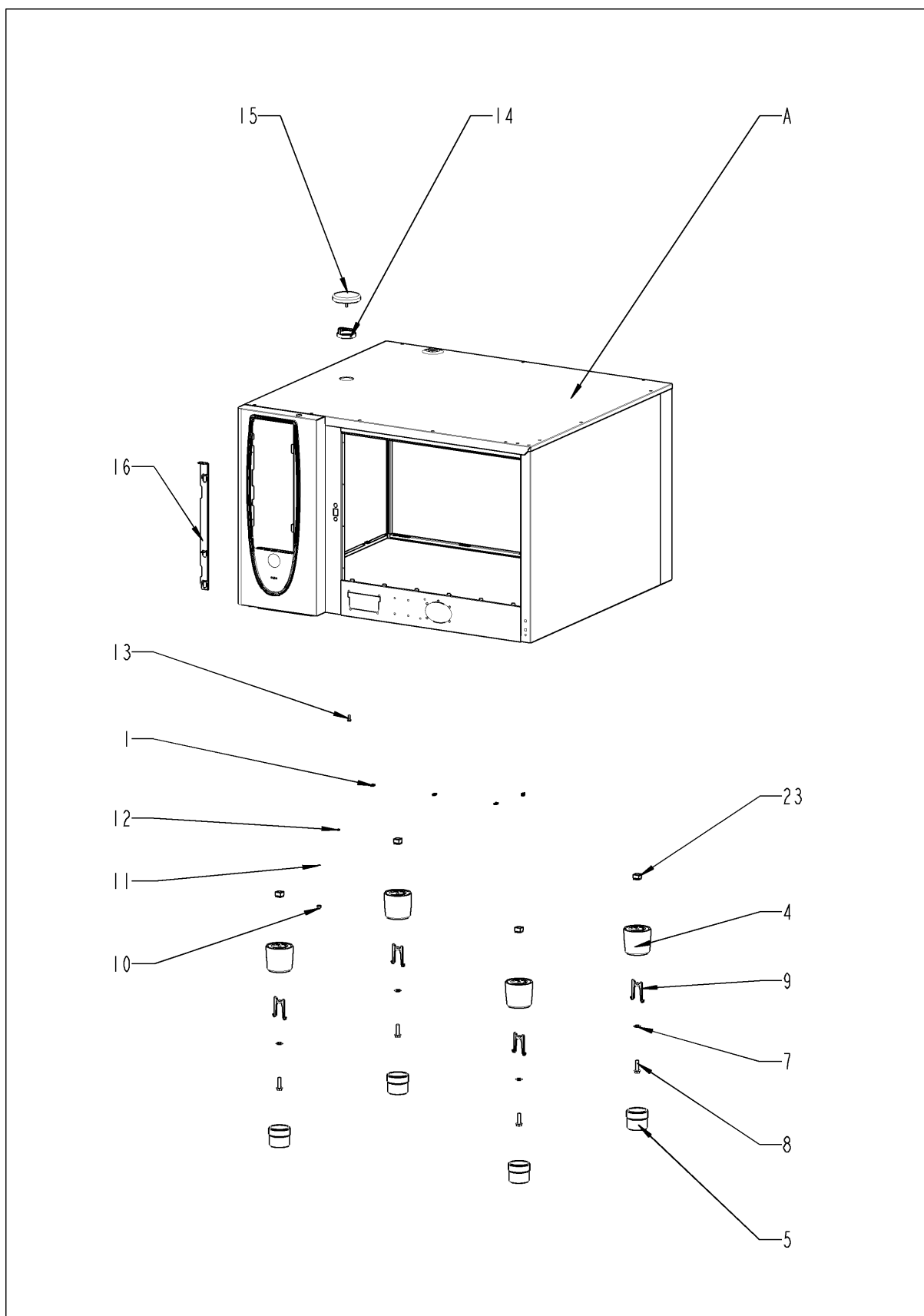
Porta

Pos.	P/N	Descrizione	Q.tà
1	24.00.198	Vetro interno	1
2	24.00.147	Sede perno superiore porta	1
3	24.00.146	Sede per perno bloccante porta	1
4	24.00.502	Staffa per magnete porta con magnete	1
5	24.01.188	Vuoti per raccogli gocce porta	1
6	24.01.801	Raccogli gocce porta	1
9	24.00.171	Silicone buffer 7mm	1

SelfCooking Center 62E

Validità: 10/2008

Struttura esterna



SelfCooking Center 62E

Validità: 10/2008

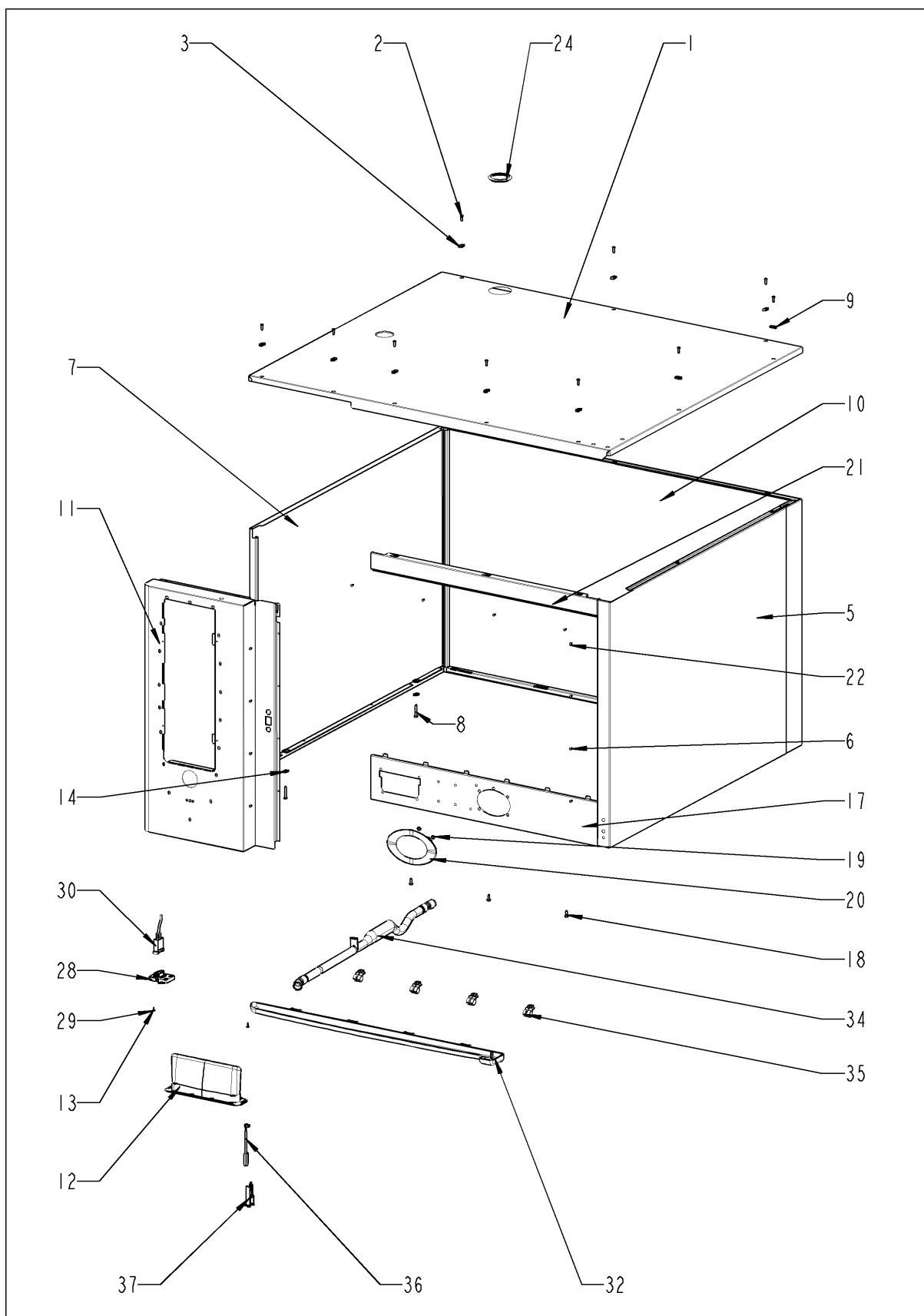
Struttura esterna

Pos.	P/N	Descrizione	Q.tà
1	1104.0820	Sede per vite 4,2mm	3
2	1110.0800	Dado esagonale M10 autobloccante	4
4	12.00.205	Parte superiore del piedino	4
5	12.00.206	Parte inferiore del piedino	4
7	1328.0102	Rondella di sicurezza A10,2	4
8	10.00.975	Vite testa esagonale M10x35	4
9	12.00.516	Serratura di rotazione per la parte inferiore del piedino	4
10	10.00.745	Cap dado M6*A2	1
11	1206.0120	Rondella A6,4	1
13	1005.2100	Vite testa esagonale con rondella M5x16	1
14	22.00.354	Rondella distanziatrice	1
15	22.00.353	Copertura ventola	1
16	16.01.327	Meccanismo di apertura per inserto pannello frontale	1
23	1106.0802	Dado esagonale M6 caged	4
A		Struttura esterna	1

SelfCooking Center 62E

Validità: 10/2008

Struttura esterna



SelfCooking Center 62E

Validità: 10/2008

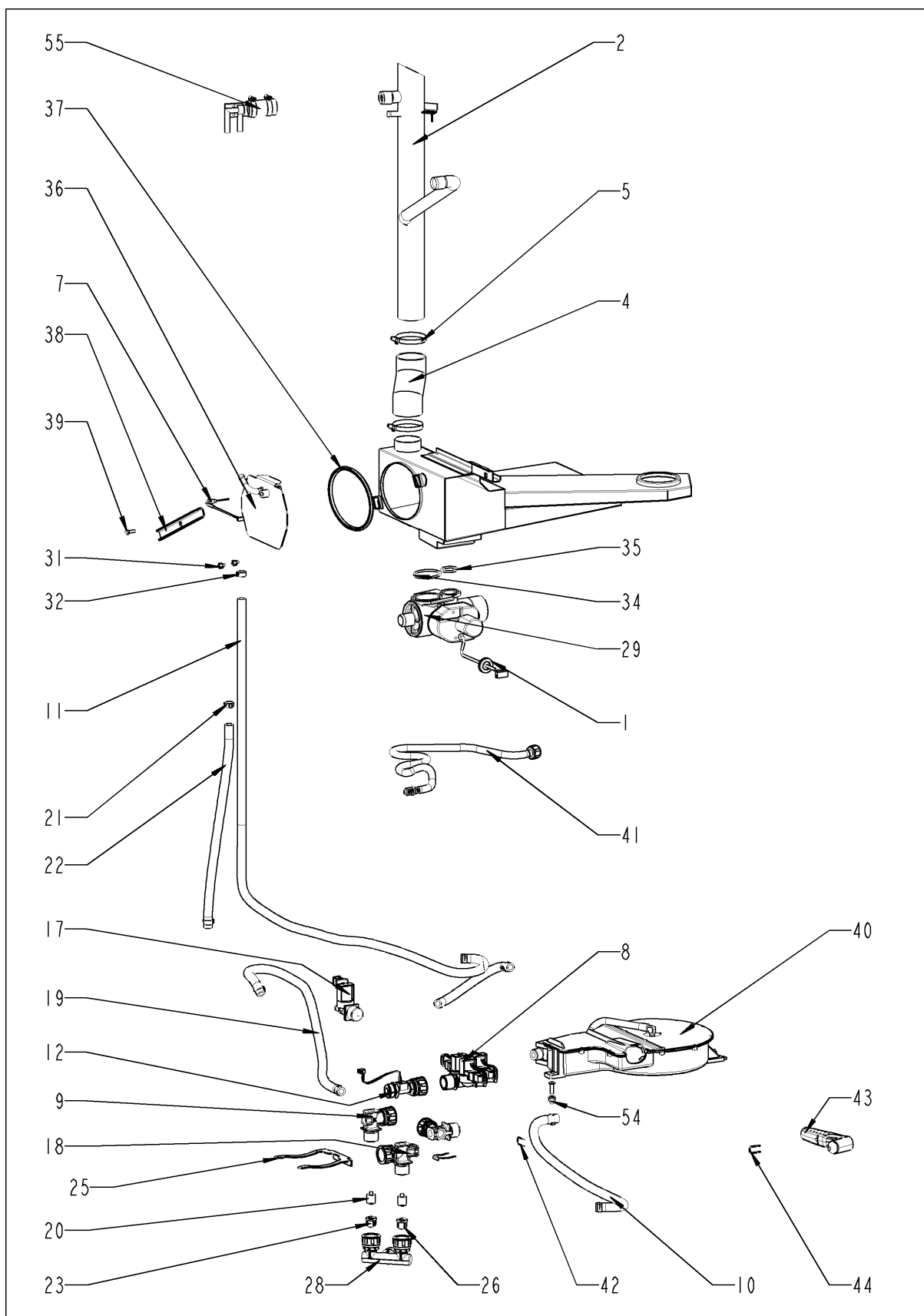
Struttura esterna

Pos.	P/N	Descrizione	Q.tà
1	16.00.312	Tetto	1
2	1003.2265	Vite t. a croce autof. 4,2x16	9
3	1104.0820	Sede per vite 4,2mm	10
5	16.00.146	Pannello laterale destro	1
6	1603.0166	Rivetto 3,2x7,9, CNS closed	4
7	16.00.147	Pannello laterale sinistro	1
8	10.00.102	Vite t. esagonale autof. B4,2x32	2
9	1104.0820	Sede per vite 4,2mm	2
10	16.00.201	Pannello posteriore	1
11	16.00.297	Pannello frontale	1
12	16.00.673	Filtro	1
13	10.00.103	Vite EJOT PT KA3,5x10	1
14	1104.0820	Sede per vite 4,2mm	1
17	16.01.511	Conessione inferiore	1
18	1004.2160	Vite 4,2x16	3
19	1107.0100	Quick fastener ø4	5
20	50.00.751	Supporto doccia con nastro adesivo	1
21	16.00.186	Conessione superiore	1
22	1603.0166	Rivetto 3,2x7,9, CNS closed	4
24	16.01.433	Guarnizione tubo scarico d=53mm	1
28	16.00.329	Tappo per interface USB	1
29	10.00.103	Vite EJOT PT KA3,5x10	1
30	40.00.469	Cavo interface USB 0,9m	1
31	10.00.460	Vite torx EJOT PT 3,5x14	2
32	50.00.300	Raccogli gocce	1
34	50.01.192	Tubo di scarico	1
35	50.00.296	Clip raccogli gocce	4
36	40.00.335	Interruttore porta	1
37	16.01.146	Staffa contatto porta	1

SelfCooking Center 62E

Validità: 10/2008

Acqua



SelfCooking Center 62E

Validità: 10/2008

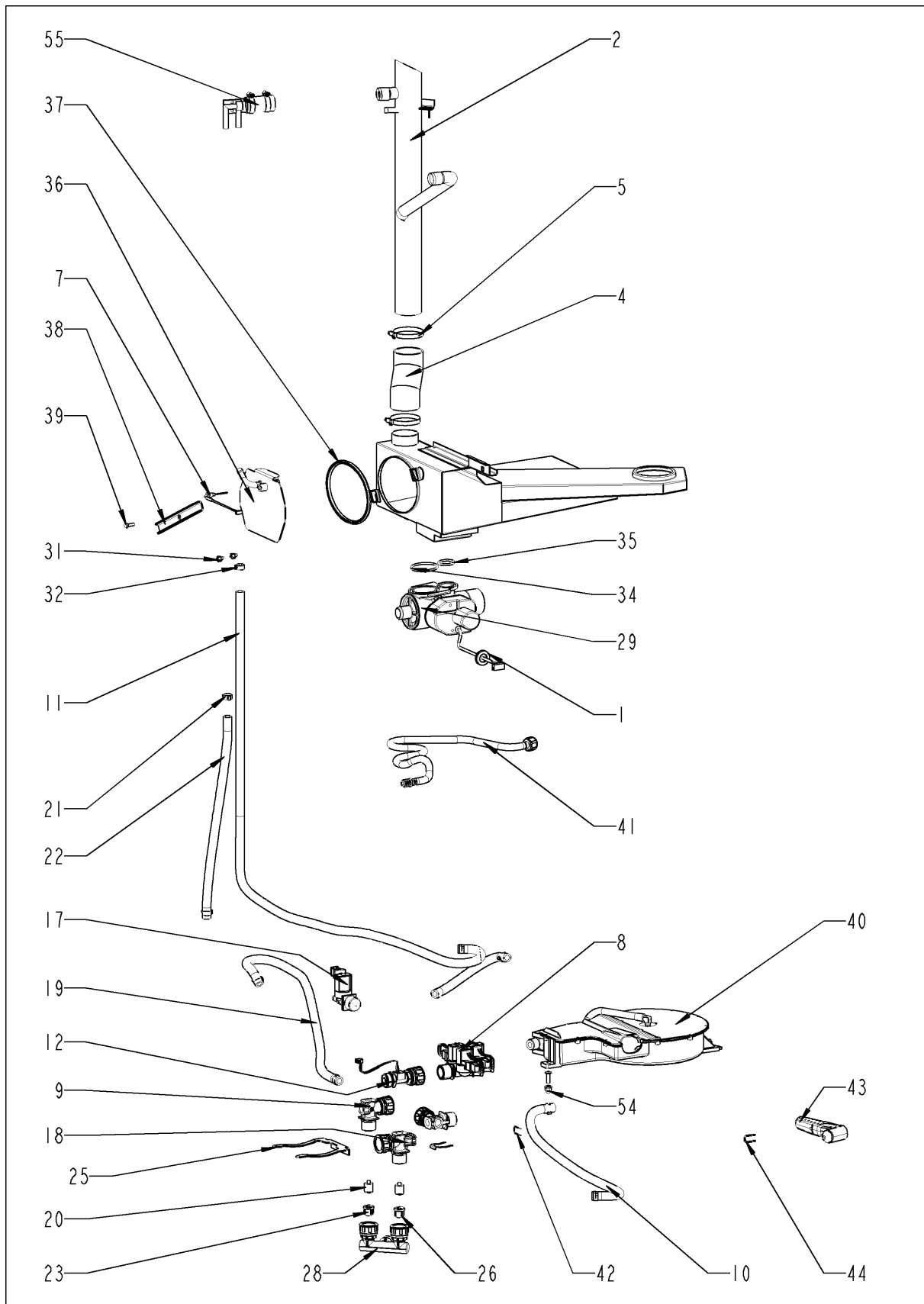
Acqua

Pos.	P/N	Descrizione	Q.tà
1	2022.0101	Gommino d8mm	1
2	54.00.221	Tubo di ventilazione	1
4	54.00.241	Connessione di gomma per tubo di ventilazione	1
5	2066.0516	Stringitubo 60-80 mm	1
6	2066.0504	Stringitubo 40-60mm	1
7	40.00.287	Termocoppia Quenching	1
8	50.01.050	Elettrovalvola tripla	1
9	50.00.071	Distribuzione acqua orizzontale senza doccia	1
10	2067.0050	Tubo pressione ø10mm	.96
11	2067.0050	Tubo pressione ø10mm	1.73
12	50.00.934	Sensore CDS	1
17	50.01.146	Elettrovalvola singola	1
18	50.00.070	Distribuzione acqua orizzontale con doccia	1
19	2067.0050	Tubo pressione ø10mm	.74
20	50.00.078	Valvola non ritorno DW16/DN12	2
21	10.00.810	Stringitubo Cobra 16/8	7
22	2067.0050	Tubo pressione ø10mm	.42
23	1900.0202	Filtro acqua	3
25	50.00.086	Gancio bloccante arrotolatore doccia	1
27	10.00.873	Stringitubo CLIC d=15.5mm	2
28	8664.1301	Connessione a T acqua	1
29	54.00.357	Scarico rubinetto a sfero completo	1
31	10.00.449	Vite t. ad intaglio M6x16	2
32	10.00.249	Morsa per filo elettrico di plastica D4.5	1
33	1104.0120	Dado esagonale M4	1
34	10.00.511	O-ring per scarico rubinetto a sfero 46x3.5	1
35	10.00.512	O-ring per scarico rubinetto a sfero 26x3.5	1
36	54.00.781	Coperchio di ispezione con ugello Quenching	1
37	54.00.805	Guarnizione per il coperchio di controllo estinzione	1
38	54.00.225	Piastra fissaggio	1
39	1008.0750	Vite testa esagonale M5x16	1
40	50.00.140	Arrotolatore doccia	1
41	50.01.173	Tubo di connessione per arrotolatore	1
41	50.00.174	Tubo di connessione per arrotolatore	1
42	50.00.085	Molla bloccante arrotolatore doccia	1
43	50.00.130	Doccia	1

SelfCooking Center 62E

Validità: 10/2008

Acqua



SelfCooking Center 62E

Validità: 10/2008

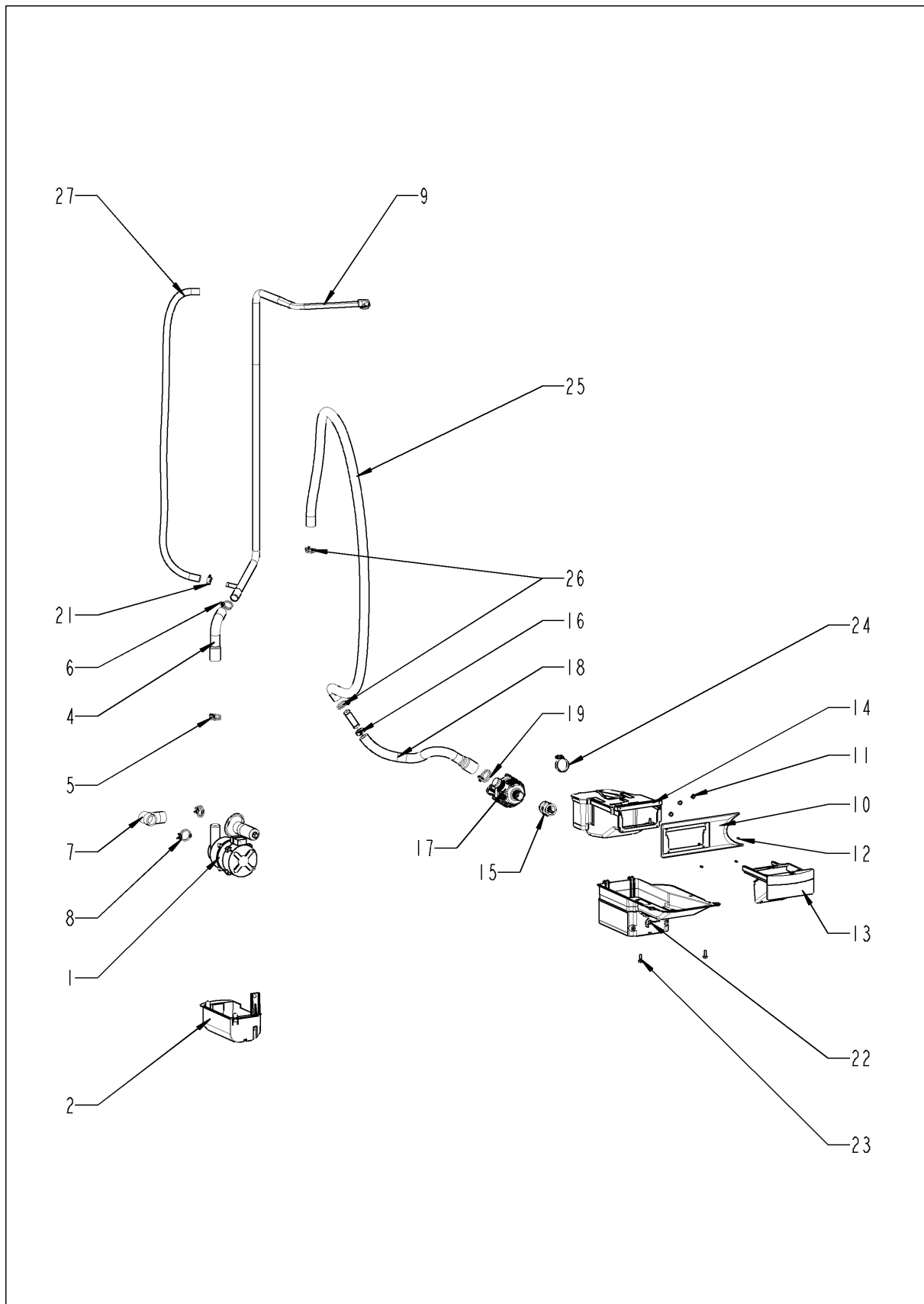
Acqua

Pos.	P/N	Descrizione	Q.tà
44	50.00.156	Clip per doccia	1
54	1105.0121	Dado esagonale con rondella M5 galv	1
55	8354.1304	Valvola aerazione boiler	1
56	2067.0050	Tubo pressione ø10mm	.1

SelfCooking Center 62E

Validità: 10/2008

CleanJet + Care



SelfCooking Center 62E

Validità: 10/2008

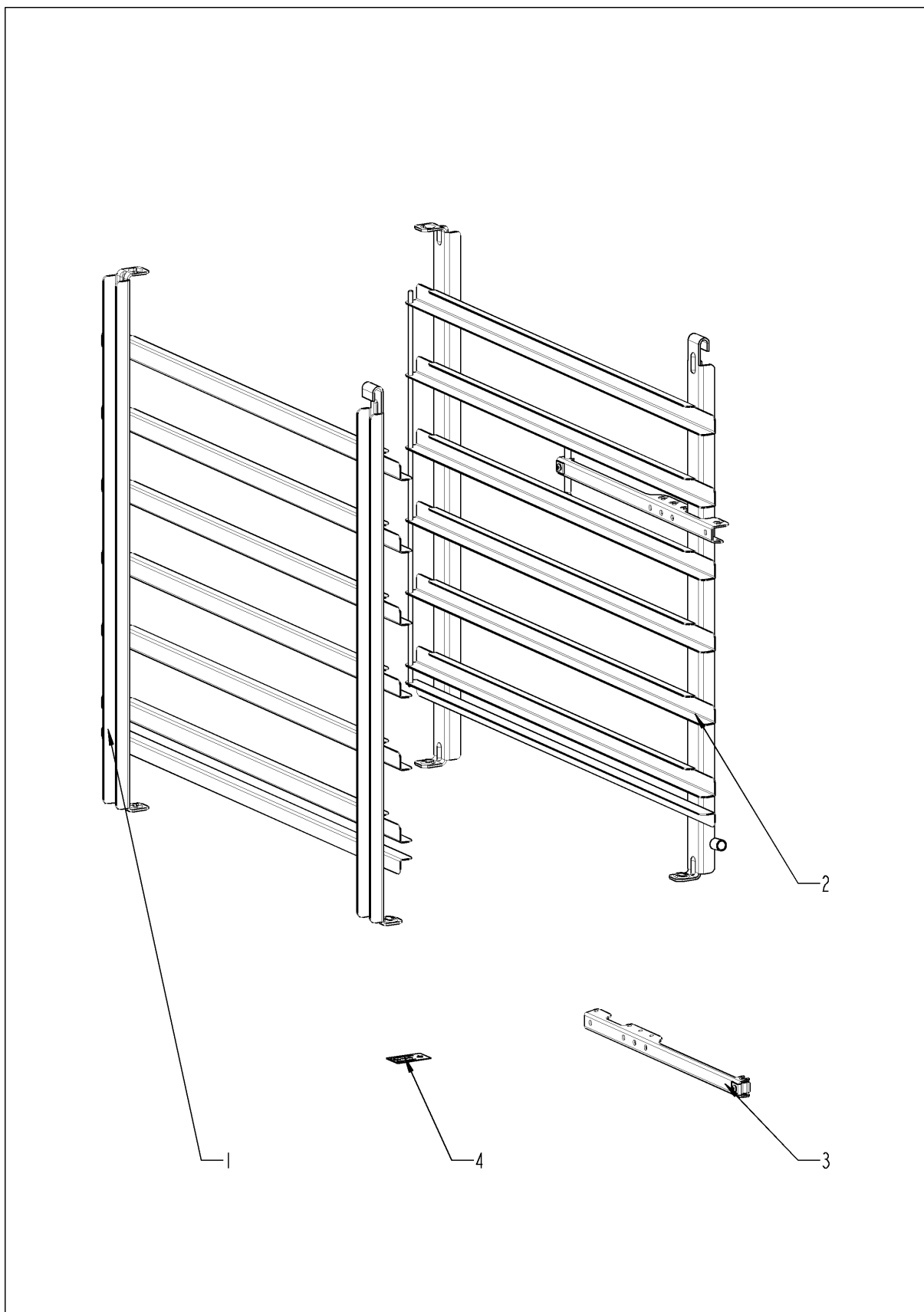
CleanJet + Care

Pos.	P/N	Descrizione	Q.tà
1	56.00.153	Pompa per lavaggio UP 30	1
2	12.00.319	Carter pompa lavaggio	1
4	56.00.166	Tubo pressione per lavaggio	1
5	2066.0518	Stringitubo 30mm	1
6	2066.0521	Stringitubo 27mm	1
7	56.00.120	Tubo aspirazione per lavaggio	1
8	2066.0518	Stringitubo 30mm	2
9	56.00.162	Tubo per lavaggio	1
10	56.00.445	Pagina per il cassetto CareControl	1
11	1107.0100	Quick fastener ø4	6
12	10.00.980	Vite torx EJOT PT K30x10	4
13	56.00.488	Cassetto Care contenitore	1
14	56.00.492	Contenitore di cura, unità della Tabella	1
15	56.00.462	Boccola, cura container/pump	1
16	2066.0506	Stringitubo 20-32mm	1
17	87.00.352	Pompa CareControl DPS 35	1
18	56.00.540	Tubo flessibile di cura 1	1
19	2066.0518	Stringitubo 30mm	1
20	2067.0156	Tubo pressione ø10mm 440mm	1
21	2066.0202	Stringitubo 12-22 mm	1
22	56.00.380	Copertura per la pompa	1
23	1005.2100	Vite testa esagonale con rondella M5x16	2
24	2066.0506	Stringitubo 20-32mm	1
25	56.00.457	Tubo flessibile di cura 2	1
26	10.00.605	Stringitubo ø25.3	2
27	2067.0050	Tubo pressione ø10mm	.65

SelfCooking Center 62E

Validità: 10/2008

Varie



SelfCooking Center 62E

Validità: 10/2008

Varie

Pos.	P/N	Descrizione	Q.tà
1	60.62.001	Porta teglia sinistra	1
2	60.62.002	Porta teglia destra	1
3	60.71.022	Supporto per positionare la sonda al cuore	1
4	10.00.399	Adesivo insieme	1

SelfCooking Center 62E

Validità: 10/2008

Index

P/N	Descrizione	Pagina
10.00.399	Adesivo insieme	41
22.00.380	Air baffle	23
50.00.140	Arrotolatore doccia	35
2120.1277	Base for sensor connection	23
56.00.462	Boccola, cura container/pump	39
44.00.172	Boiler con isolatione	13
40.02.087	Buzzer	5
40.00.211	Cabelaggio lampada alogena	23
10.00.745	Cap dado M6*A2	19, 23, 31
12.00.319	Carter pompa lavaggio	39
56.00.488	Cassetto Care contenitore	39
40.02.933	Cavi comando	9
8801.0136	Cavo alimentazione 5x4mm ² 3m	7
40.00.469	Cavo interface USB 0,9m	33
40.00.471	Cavo trasmissione dati 0,8m	7
24.00.176	Chiusura porta	27
10.00.414	Cinghia di cavo nero 120°	13
10.00.112	Clip cavo corto	7
10.00.471	Clip cavo d10-12mm	7
10.00.111	Clip cavo lungo	7, 9
40.00.417	Clip per carta elettronica	7
50.00.156	Clip per doccia	37
40.01.289	Clip per sonda cuore	25
50.00.296	Clip raccogli gocce	33
16.01.511	Conessione inferiore	33
16.00.186	Conessione superiore	33
8664.1301	Conessione a T acqua	35
54.00.241	Conessione di gomma per tupo di ventilazione	35
2062.0331	Conessione diritta GS 10	15
2118.1000	Conessione pompa SC	15
8354.1320	Conessione pompa SC completo	13
40.02.641	Contatto ausiliario B&J HN10 N/O	9

SelfCooking Center 62E

Validità: 10/2008

Index

P/N	Descrizione	Pagina
40.02.763	Contattore B&J K3-24A00 230	9
56.00.492	Contenitore di cura, unità della Tabella	39
54.00.781	Coperchio di ispezione con ugello Quenching	35
56.00.380	Copertura per la pompa	39
22.00.353	Copertura ventola	31
1315.0101	Copper rondella 6x10	21
1315.0104	Copper rondella 16x20x1,5	23
10.00.041	Dado del ribattino M5 esagono chiuso	23
1104.0122	Dado esagonale con rondella M4 galv	11, 13
1105.0121	Dado esagonale con rondella M5 galv	7, 37
1104.0120	Dado esagonale M4	7, 23, 35
1104.0121	Dado esagonale M4 autobloccante	5
1104.0801	Dado esagonale M4 caged	7
10.00.916	Dado esagonale M4 con il bloccaggio	5
1105.0120	Dado esagonale M5	13
1106.0160	Dado esagonale M6	7
1106.0224	Dado esagonale M6 autobloccante	23
1106.0802	Dado esagonale M6 caged	31
10.00.709	Dado esagonale M6 con il bloccaggio	7, 13, 17
1106.0220	Dado esagonale M6 flat	21
10.00.710	Dado esagonale M8 con il bloccaggio	21
1110.0800	Dado esagonale M10 autobloccante	31
3014.0327	Dado esagonale M10x1,0	9
10.00.612	Dado esagonale M16 flat	23
3014.0302	Dado M10 protezione Boiler	9
10.00.243	Distanziatore M4x8	7
10.00.355	Distanziatore nero	5
2120.1306	Distanziatore SW19x17	21
50.00.070	Distribuzione acqua orizzontale con doccia	35
50.00.071	Distribuzione acqua orizzontale senza doccia	35
50.00.130	Doccia	35
3002.0402	Elettrodo livello 90 mm	17

SelfCooking Center 62E

Validità: 10/2008

Index

P/N	Descrizione	Pagina
50.01.146	Elettrovalvola singola	35
50.01.050	Elettrovalvola tripla	35
4005.0101	Fascetta 145 mm	15
16.00.673	Filtro	33
1900.0202	Filtro acqua	35
40.02.424	Filtro antisturbo	9
20.00.999	Filtro camera Ø80	23
2020.0400	Fissaggio per cablaggio	5
22.00.123	Flangia per guarnizione del motore	21
40.00.305	Flangia per resistenza convezione	19
40.00.091	Frame Lampada camera completa	23
50.00.086	Gancio bloccante arrotolatore doccia	35
24.00.142	Gancio chiusura	27
2760.1370	Gancio di tenuta per air baffle	25
2022.0101	Gommino d8mm	35
2005.0106	Griglia protettiva ventola raffreddamento	9
22.00.083	Guarnizione albero motore	21
22.00.198	Guarnizione di tubi misurazione pres. Differenziale	11
54.00.805	Guarnizione per il coperchio di controllo estinzione	35
40.00.332	Guarnizione per resistenze convezione	19
44.00.279	Guarnizione per resistenze vapore	13
44.00.280	Guarnizione per resistenze vapore+Inserto elettrodo livello	17
22.00.564	Guarnizione per ventilazione	11
20.00.395	Guarnizione porta	23
5110.1029	Guarnizione selettore	5
16.01.433	Guarnizione tubo scarico d=53mm	33
1106.0803	Hex combi dado M6	13
22.00.361	Imbutitura per air baffle	25
2920.1300	Inserto elettrodo livello	17
40.02.428	Installation rail for Morsetto	9
40.00.335	Interruttore porta	33
22.00.525	Kit tubi controllo umidità	11

SelfCooking Center 62E

Validità: 10/2008

Index

P/N	Descrizione	Pagina
3024.0201	Lampada alogena 300°C	23
24.00.152	Manopola	27
16.00.232	Manopola per selettore blu	5
24.00.504	Mascherina per serratura porta	27
16.01.327	Meccanismo di apertura per inserto pannello frontale	31
3016.0102	Micro switch	11
2001.0109	Molla	27
1330.0100	molla bloccante per thermocopia	23
50.00.085	Molla bloccante arrotolatore doccia	35
10.00.249	Morsa per filo elettrico di plastica D4.5	35
4001.1250	Morsetto blu 16mm ²	9
4001.1210	Morsetto di terra giallo/verde 16mm ²	9
4001.1206	Morsetto grigio 35mm ²	9
3101.1010	Motore 12 Volt Valvola Clima	11
40.00.274	Motore ventola	21
10.00.512	O-ring per scarico rubinetto a sfero 26x3.5	35
10.00.511	O-ring per scarico rubinetto a sfero 46x3.5	35
56.00.445	Pagina per il cassetto CareControl	39
87.00.000	Pannello con serigrafia	5
16.00.297	Pannello frontale	33
16.00.146	Pannello laterale destro	33
16.00.147	Pannello laterale sinistro	33
16.00.201	Pannello posteriore	33
12.00.206	Parte inferiore del piedino	31
12.00.205	Parte superiore del piedino	31
40.00.306	Passaggio cavi completo	7
42.00.002	PCB operatore	5
24.00.137	Perno bloccante porta	27
1008.1005	Perno filettato 8x40	21
24.00.048	Perno superiore porta	27
54.00.225	Piastra fissaggio	35
87.00.352	Pompa CareControl DPS 35	39

SelfCooking Center 62E

Validità: 10/2008

Index

P/N	Descrizione	Pagina
56.00.153	Pompa per lavaggio UP 30	39
44.00.207	Pompa scaricco	13
24.00.105	Porta	27
60.62.002	Porta teglia destra	41
60.62.001	Porta teglia sinistra	41
40.02.512	Portafusibili 2x6.3A	9
40.01.329	Protezione Boiler 183°	9
4007.0620	Protezione DGC 29	9
1107.0103	Quick fastener ø3	19
1107.0100	Quick fastener ø4	33, 39
24.01.801	Raccogli gocce porta	29
50.00.300	Raccogli gocce	33
40.00.453	Relè allo Stato Solido	7
40.00.263	Resistenza convezione	19
44.00.195	Resistenze vapore	13
10.00.989	Ribattino con la vite	21
40.00.098	Riflettore per Impada alogena	23
10.00.515	Rivetto 3,2x5 A4	25
1603.0166	Rivetto 3,2x7,9, CNS closed	33
1604.0167	Rivetto 4x10	25
1204.0120	Rondella A4,3	23
10.00.744	Rondella A4,3 *A4	25
1205.0120	Rondella A5,3	13
1206.0120	Rondella A6,4	7, 31
1306.0120	Rondella A6,4	21, 23, 27
1306.0222	Rondella A6,4x15x1,5	13
1308.0162	Rondella A8,4	21
1308.0160	Rondella A8,4	27
1328.0102	Rondella di sicurezza A10,2	31
22.00.354	Rondella distanziatrice	31
54.00.357	Scarico rubinetto a sfero completo	35
42.00.065	Scheda relé (Scheda I/O)	7

SelfCooking Center 62E

Validità: 10/2008

Index

P/N	Descrizione	Pagina
40.02.136	Schermo sensore camera	23
40.01.317	Schermo sonda cuore	23
24.00.146	Sede per perno bloccante porta	29
1104.0820	Sede per vite 4,2mm	31, 33
24.00.147	Sede perno superiore porta	29
40.00.404	Selettore generatore impulsi	5
50.00.934	Sensore CDS	35
3017.1011	Sensore di pressione per controllo umidità Huba 401	11
12.00.516	Serratura di rotazione per la parte inferiore del piedino	31
40.01.482	Sicurezza camera 365°C	9
24.00.171	Silicone buffer 7mm	29
40.00.294	Sonda cuore	23
16.01.146	Staffa contatto porta	33
24.00.502	Staffa per magnete porta con magnete	29
44.00.278	Staffa per pompa	13
22.00.563	Staffa per sensore di pressione	11
2066.0205	Stringitubo 8-16x9 mm SW 7mm	13
2066.0202	Stringitubo 12-22 mm	39
2066.0527	Stringitubo 14mm	15
2066.0530	Stringitubo 16.4mm	15
2066.0506	Stringitubo 20-32mm	39
2066.0521	Stringitubo 27mm	39
2066.0518	Stringitubo 30mm	13, 39
2066.0519	Stringitubo 35,6mm	13
2066.0504	Stringitubo 40-60mm	11, 13, 35
2066.0526	Stringitubo 46mm	13
2066.0516	Stringitubo 60-80 mm	35
10.00.873	Stringitubo CLIC d=15.5mm	35
10.00.810	Stringitubo Cobra 16/8	35
10.00.605	Stringitubo ø25.3	39
24.00.141	Suporto gancio chiusura	27
50.00.751	Supporto doccia con nastro adesivo	33

SelfCooking Center 62E

Validità: 10/2008

Index

P/N	Descrizione	Pagina
16.00.387	Supporto guarnizione pannello operatore + guarnizione	5
24.00.223	Supporto inferiore porta	27
60.71.022	Supporto per positionare la sonda al cuore	41
24.00.133	Supporto superiore porta	27
22.00.120	Supporto tenuta albero motore	21
50.00.846	Swivel dado M12x13.2 N	23
16.00.329	Tappo per interface USB	33
2120.1259	Tappo scarico boiler	15
10.00.090	Tappo Torx T30	27
40.00.291	Termocoppia Boiler	13
40.00.395	Termocoppia camera	23
40.00.290	Termocoppia controllo umidità	23
40.00.287	Termocoppia Quenching	35
16.00.312	Tetto	33
1006.1962	Torx testa svasata M6x16	27
40.00.277	Trasformatore	9
40.00.310	Tubo aria scarica inferiore	21
56.00.120	Tubo aspirazione per lavaggio	39
50.01.173	Tubo di connessione per arrotolatore	35
50.00.174	Tubo di connessione per arrotolatore	35
50.01.192	Tubo di scarico	33
44.00.234	Tubo di svuotamento boiler	13
54.00.221	Tubo di ventilazione	35
56.00.540	Tubo flessibile di cura 1	39
56.00.457	Tubo flessibile di cura 2	39
2110.1008	Tubo in silicone ø10x2mm	15
22.00.200	Tubo misurazione pres. differenziale esterno	11
22.00.517	Tubo misurazione pres. differenziale interno	11
56.00.162	Tubo per lavaggio	39
56.00.166	Tubo pressione per lavaggio	39
2067.0050	Tubo pressione ø10mm	35, 37, 39
2067.0156	Tubo pressione ø10mm 440mm	39

SelfCooking Center 62E

Validità: 10/2008

Index

P/N	Descrizione	Pagina
2112.1006	Tubo vapore 50x7mm	13
50.00.844	Ugello di umidificazione	23
8354.1304	Valvola aerazione boiler	37
22.00.568	Valvola clima completa	11
50.00.078	Valvola non ritorno DW16/DN12	35
22.00.192	Ventola D340x135	21
3101.1008	Ventola raffreddamento	9
24.00.198	Vetro interno	29
1004.2160	Vite 4,2x16	33
10.00.706	Vite di protezione capa ovale T20 M4x10	7
10.00.103	Vite EJOT PT KA3,5x10	33
1008.0769	Vite M8x30	27
1003.2265	Vite t. a croce autof. 4,2x16	33
10.00.449	Vite t. ad intaglio M6x16	35
10.00.507	Vite t. ad intaglio Torx 5/16" T20	7
10.00.102	Vite t. esagonale autof. B4,2x32	33
10.00.109	Vite t. esagonale M5x23	19
1005.2100	Vite testa esagonale con rondella M5x16	31, 39
1008.0750	Vite testa esagonale M5x16	35
1006.0762	Vite testa esagonale M6x10	13
1006.0760	Vite testa esagonale M6x16	23, 27
10.00.099	Vite testa esagonale M8x12	27
1008.0768	Vite testa esagonale M8x16	27
10.00.565	Vite testa esagonale M8x20	21
10.00.975	Vite testa esagonale M10x35	31
10.00.240	Vite Torx 3x20	9
10.00.238	Vite Torx 4x50	9
10.00.460	Vite torx EJOT PT 3,5x14	33
10.00.239	Vite torx EJOT PT 4x10	7, 9, 11
10.00.980	Vite torx EJOT PT K30x10	39
24.01.188	Vuoti per raccogli gocce porta	29